

# MasterPro Rahmenschalung

Mit innovativem einseitig bedienbarem Ankersystem

2023



# MasterPro Rahmenschalung

Vorsprung durch Innovation.

## Maximale Effizienz

Die Master PRO Rahmenschalung ist an Effizienz nicht zu überbieten. Dank des innovativen einseitig bedienbarem Ankersystem ist schnelles Betonieren mit gleichzeitig reduziertem Arbeitsaufwand möglich.

Aufgrund dieser Eigenschaften bietet Ihnen die Tobler AG über eine Zusammenarbeit mit der Ringer GmbH seinen Kunden noch mehr Auswahl und Innovation für effizientes Bauen.



# MasterPro Rahmenschalung

Von A bis Z beste Qualität für Ihre Schalung.



Das einseitig bedienbare Ankersystem	4
Durchdachte Details	6
Robust und Funktional	7
Durchdachter Elementraster	8
Symmetrisch schön	9
Die passende Schalhaut	10
Das Standard-Element	12–15
Zubehör	16–19
Stützblöcke	20
Referenzprojekte	21
Tobler Leitbild	22
Sortimentsübersicht	23



# Master<sup>Pro</sup> Rahmenschalung

Das einseitig bedienbare Ankersystem.

## System Master Pro mit einseitigem Ankersystem

Die einseitig bedienbare Master Pro ist das neueste System in der Ringer Rahmenschalungs-Familie. Es wurde entwickelt, um die Arbeitszeit auf der Baustelle zu reduzieren und die steigenden Anforderungen an Betonoberflächen zu erfüllen.

Besonders innovativ ist der konische Anker sowie die Abdichtung an der Ankerhülse.

Des Weiteren benötigt das System nur 2 Ankerreihen auf 3m Schalungshöhe bei einem zulässigen maximalen Frischbetondruck von 80kN/m<sup>2</sup>. Die Wanddickeneinstellung erfolgt mit nur einem Handgriff.

Durch den reduzierten Zeitaufwand beim einseitigen Ankeren sowie der grossen Schalungsfläche pro Anker können die Arbeitskosten um mehr als ein Drittel reduziert werden.

- einseitig bedienbar
- durchdachtes Elementraster
- schnellste Schalzeiten, dadurch höchste Effizienz
- grossflächiges Schalen mit Kran
- einfache Handhabung
- Schalhaut in Kunststoff oder Alkus Vollkunststoff
- kompatibel mit Alu Master und Stahl Master



# MasterPro Rahmenschalung

Das einseitig bedienbare Ankersystem.



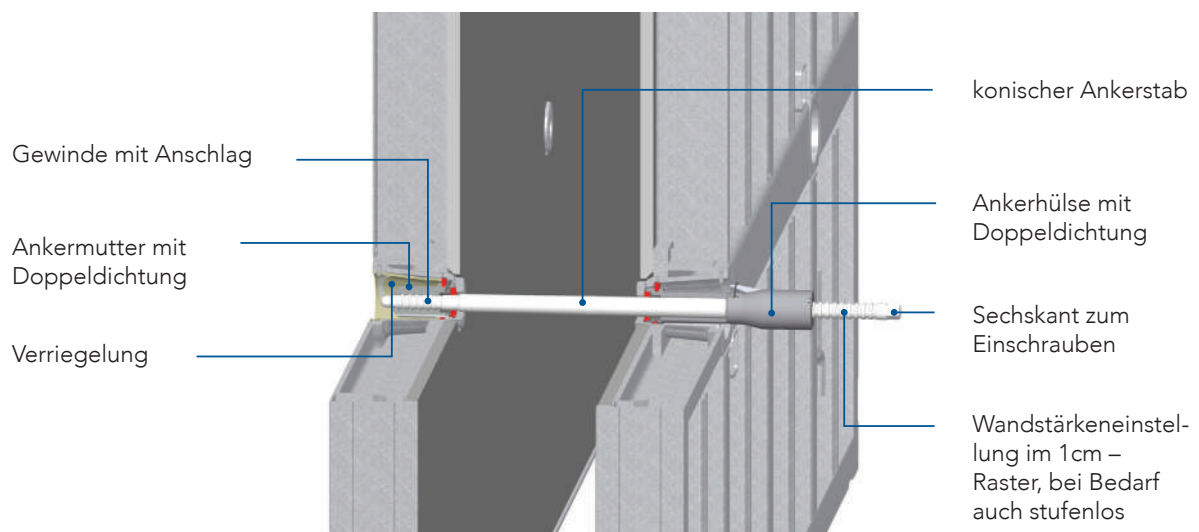
## Ankermutter mit Verriegelung

Einmalig vor dem ersten Einsatz wird auf der Seite der Stellschalung die Ankermutter mit Doppeldichtung eingesetzt und verriegelt. Es gibt keine vorstehenden Teile, dh. die Elemente sind auch mit eingebauter Ankermutter stapelbar.



## Einseitiges Ankern

Auf der Seite der Schliessschalung wird der voreingestellte Ankerstab bis zum Anschlag eingedreht. Es sind keine weiteren Schritte notwendig.



# MasterPro Rahmenschalung

Durchdachte Details.

## Schnelle, flexible Wandstärkeneinstellung

Die Wandstärke kann werkzeuglos per Handgriff im 1cm – Raster eingestellt werden, im Bedarfsfall auch stufenlos.

Mit den drei Ankerstabtypen können Wände von 15–50 cm geschalt werden. Der mittlere Ankerstab deckt mit 20–35 cm den Grossteil der üblichen Wandstärken ab.



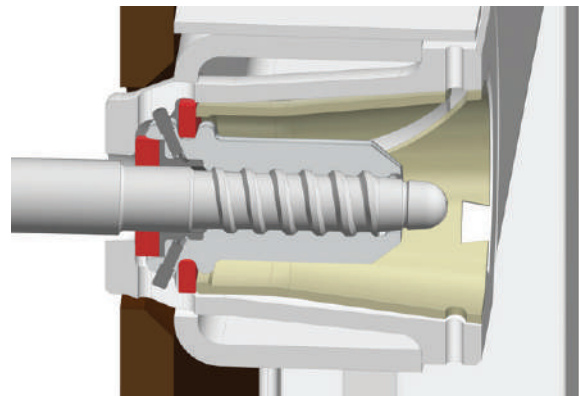
## Praktischer Ankerparkplatz

Direkt an der Ankerstelle ist ein Parkplatz für den Ankerstab integriert, der dadurch immer schnell bei der Hand ist.



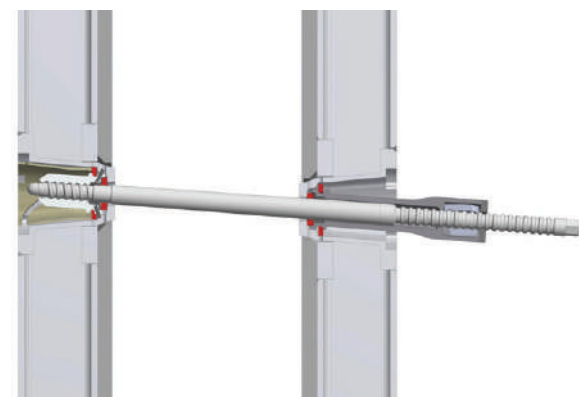
## Perfekte Abdichtung

Durch die innovative Polymer-Doppeldichtung sind Sichtbetonwände auch ohne Zusatzmassnahmen machbar. Je höher der Betondruck, umso höher die Dichtwirkung. Das Dichtungsmaterial wurde speziell für diese Anwendung entwickelt.



## Schrägstellung bis 5°

Die durchdachte Ankerstelle erlaubt es, eines oder auch beide Elemente um bis zu 5° zu neigen. Dadurch lassen sich auch Seiten- und Höhenversätze einfach realisieren.



# MasterPro Rahmenschalung

Robust und Funktional.



## Für härteste Einsätze

Die Profile des Rahmens bestehen aus gewalztem Feinkornstahl. Sie sind besonders formstabil, verwindungssteif und langlebig. Die feuerverzinkten Elemente sind für einen maximalen Frischbetondruck von 80kN/m<sup>2</sup> ausgelegt.



## Verbinden mit einer Hand

Die robusten, aus geschmiedetem Stahl bestehenden Uni-Klemmen sorgen für die perfekte Verbindung der Elemente. Dank des integrierten Klemmkeils können sie mit nur einer Hand angebracht und geschlossen werden.



## Richtschloss

Das Richtschloss sorgt durch seine ausrichtende Wirkung für eine noch exaktere Verbindung der Elemente. Zusätzlich ermöglicht es die Verwendung von Ausgleichen von bis zu 10 cm.



## Müheloses Einrichten

Zum einfachen Ausrichten der Schalungselemente sind an den Eckbereichen der Master Pro Elemente Ausnehmungen für ein Richtwerkzeug eingebaut.



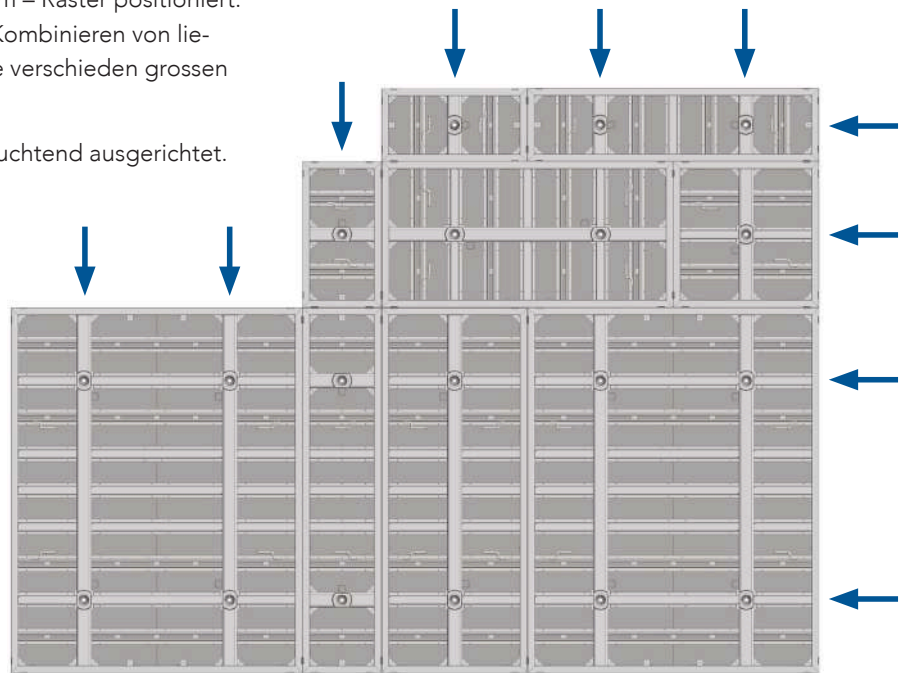
# MasterPro Rahmenschalung

Durchdachter Elementraster.

## Liegend oder stehend

Die Ankerpunkte sind im 60 cm – Raster positioniert. Dies ermöglicht das flexible Kombinieren von liegenden und stehenden sowie verschieden grossen Elementen.

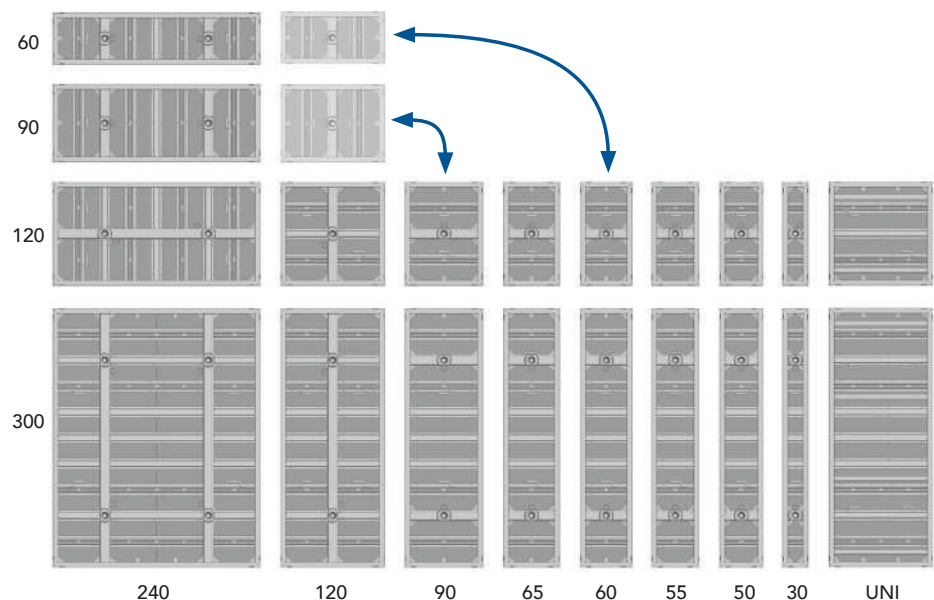
Die Ankerstellen sind exakt fluchtend ausgerichtet.



## Symmetrische Elemente

Die Schalungselemente sind symmetrisch und beliebig miteinander kombinierbar. Dank der Elementhöhe von 300cm können viele Bauvorhaben ohne Aufstocken mit nur zwei Ankerlagen geschalt werden.

Mit nur 20 Flächenelement-Typen können alle Schalungsaufgaben gelöst werden.





# MasterPro Rahmenschalung

Für maximale Effizienz.



# MasterPro Rahmenschalung

Symmetrisch schön.



## Qualität in Sichtbeton

Die symmetrischen Ankerlöcher sowie die durchdachte Elementgeometrie sorgen für perfekte Sichtbeton-Ergebnisse

Durch die innenliegenden Ankerstellen ist das System perfekt für die Anwendung bei Sichtbeton geeignet. Das spezielle Dichtungssystem verhindert eine Beeinträchtigung der Betonoberfläche. Die Ankerlöcher werden entweder mit Stopfen oder Sichtbetontellern verschlossen.



# MasterPro Rahmenschalung

Die passende Schalhaut.



## Kunststoffbeschichtet

- Robuste Mehrschichtplatte aus querverleimter Birke, Stärke 18mm
- Beidseitige Kunststoffbeschichtung [1,8mm]
- Höhere statische Belastbarkeit
- Chemisch resistent & UV-beständig
- Problemloses Nageln, keine Aussplitterungen
- Höchste Abriebfestigkeit, keine Rüttlerspuren
- Kein Zwiebeleffekt & keine Versprödung
- Keine Durchfeuchtung des Holzkerns
- Einfaches Recycling



## Vollkunststoff Alkus

- Vollkunststoffplatte Alkus, Stärke 19mm
- Keine Feuchtigkeitsaufnahme
- Über 1'000 Einsätze
- Kein Schwinden, Quellen und Verrotten
- Keine Ripplings oder Verfärbung am Beton
- Hohe UV-Beständigkeit & Abriebsfestigkeit
- Hohe Resistenz gegen Säuren, Laugen und Chemikalien
- Problemloses Nageln & einfache Reparatur
- Perfekte Sichtbetonqualität bis zur Klasse SB 4
- Einfache und schnelle Reinigung mit dem Hochdruckreiniger



# MasterPro Rahmenschalung

Das Standard-Element.

## Elementhöhe 3,00 m Schalhaut Vollkunststoff Alkus

- Stahl verzinkt

Artikel-Nr.	Bezeichnung	Höhe	Breite	m <sup>2</sup>	Gewicht
134-573.240	Element	300 cm	240 cm	1,35 m <sup>2</sup>	539 kg
134-573.120	Element	300 cm	120 cm	1,13 m <sup>2</sup>	292 kg
134-573.090	Element	300 cm	90 cm	0,90 m <sup>2</sup>	206 kg
134-573.065	Element	300 cm	65 cm	0,83 m <sup>2</sup>	162 kg
134-573.060	Element	300 cm	60 cm	0,75 m <sup>2</sup>	154 kg
134-573.055	Element	300 cm	55 cm	0,68 m <sup>2</sup>	145 kg
134-573.050	Element	300 cm	50 cm	0,45 m <sup>2</sup>	136 kg
134-573.030	Element	300 cm	30 cm	0,38 m <sup>2</sup>	98 kg
134-573.121	Uni-Element	300 cm	120 cm	1,13 m <sup>2</sup>	243 kg



134-573.090



134-573.121

## Ausseneck

- Stahl verzinkt

Artikel-Nr.	Höhe	Gewicht
134-171.135	300 cm	43,5 kg



134-171.135

## Inneneck

- Stahl verzinkt

Artikel-Nr.	Höhe	Breite	Länge	Gewicht
134-590.006	300 cm	30 cm	30 cm	120 kg



134-590.006

## Scharniereck

- Stahl verzinkt

Artikel-Nr.	Höhe	Breite	Länge	Gewicht
134-590.010	innen 300 cm	30 cm	30 cm	141,0 kg
134-171.235	aussen 300 cm	6 cm	6 cm	65,5 kg



134-590.010



134-171.235

# MasterPro Rahmenschalung

Das Standard-Element.



## Restlängenausgleich

- Stahl verzinkt

Artikel-Nr.	Höhe	Breite	Gewicht
134-171.528	300cm	10cm	17,0kg
134-171.527	300cm	5cm	16,0kg
134-171.526	300cm	3cm	13,5kg
134-171.525	300cm	2cm	11,8kg



134-171.528

## Ausschaleck

- Stahl verzinkt

Artikel-Nr.	Höhe	Länge	Breite	Gewicht
134-171.412	300cm	30cm	30cm	225kg



134-171.412

## Elementhöhen 2,40 m Schalhaut Vollkunststoff Alkus

- Stahl verzinkt

Artikel-Nr.	Bezeichnung	Höhe	Breite	m <sup>2</sup>	Gewicht
134-523.240	Element	240cm	120cm	1,35m <sup>2</sup>	229kg
134-553.090	Element	240cm	90cm	1,13m <sup>2</sup>	172kg
134-553.060	Element	240cm	60cm	0,90m <sup>2</sup>	128kg



134-553.060

# MasterPro Rahmenschalung

Das Standard-Element.

## Elementhöhen 1,20 m Schalhaut Vollkunststoff Alkus

- Stahl verzinkt

Artikel-Nr.	Bezeichnung	Höhe	Breite	m <sup>2</sup>	Gewicht
134-523.120	Element	120 cm	120 cm	1,35 m <sup>2</sup>	123 kg
134-523.090	Element	120 cm	90 cm	1,13 m <sup>2</sup>	94 kg
134-523.065	Element	120 cm	65 cm	0,90 m <sup>2</sup>	74 kg
134-523.060	Element	120 cm	60 cm	0,83 m <sup>2</sup>	70 kg
134-523.055	Element	120 cm	55 cm	0,75 m <sup>2</sup>	66 kg
134-523.050	Element	120 cm	50 cm	0,68 m <sup>2</sup>	62 kg
134-523.030	Element	120 cm	30 cm	0,45 m <sup>2</sup>	45 kg
134-523.121	Uni-Element	120 cm	120 cm	1,13 m <sup>2</sup>	109 kg



134-523.120

## Ausseneck

- Stahl verzinkt

Artikel-Nr.	Höhe	Gewicht
134-171.121	120 cm	18 kg



134-171.121

## Inneneck

- Stahl verzinkt

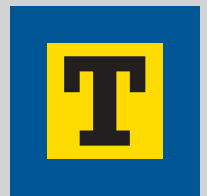
Artikel-Nr.	Höhe	Breite	Länge	Gewicht
134-590.003	120 cm	30 cm	30 cm	52 kg



134-590.003

# MasterPro Rahmenschalung

Das Standard-Element.



## Scharniereck

- Stahl verzinkt

Artikel-Nr.	Höhe	Breite	Länge	Gewicht
134-590.020	innen 120 cm	30 cm	30 cm	59 kg
134-171.220	aussen 135 cm	6 cm	6 cm	26 kg



134-590.020



134-171.220

## Restlängenausgleich

- Stahl verzinkt

Artikel-Nr.	Höhe	Breite	Gewicht
134-171.514	135 cm	10 cm	8,5 kg
134-171.513	135 cm	5 cm	7,5 kg



134-171.514

## Ausschaleck

- Stahl verzinkt

Artikel-Nr.	Höhe	Länge	Breite	Gewicht
134-171.413	135 cm	30 cm	30 cm	107 kg



134-171.413

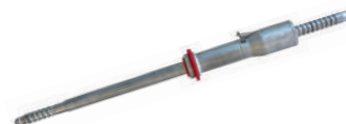
# MasterPro Rahmenschalung

Zubehör.

## Ankerset komplett

- inkl. Hülse

Artikel-Nr.	Bezeichnung	Gewicht
134-595.003	Ankerset 35–50cm komplett	5,18 kg
134-595.002	Ankerset 20–35cm komplett	4,48 kg
134-595.001	Ankerset 15–30cm komplett	4,29 kg



134-595.003

## Ankermutter komplett

- inkl. Doppeldichtung

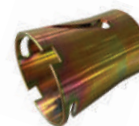
Artikel-Nr.	Gewicht
134-595.004	0,76 kg



134-595.004

## Verriegelung Master Pro

Artikel-Nr.	Gewicht
134-595.005	0,47 kg



134-595.005

## Verriegelungsschlüssel

- verzinkt

Artikel-Nr.	Gewicht
134-595.009	0,75 kg



134-595.009

## Reduzierbuchse

- für konventionelle Ankerung mit Spannstahl

Artikel-Nr.	Bezeichnung	Verpackungseinheit
137-595.018*	DW15 Master Pro	100 Stk.
137-595.019*	DW20 Master Pro	100 Stk.



137-595.018

\* Kaufartikel, Miete nicht möglich!





### Zubehör Sichtbeton

Artikel-Nr.	Bezeichnung	Gewicht
134-595.013*	Konusschlüssel, verzinkt	0,19 kg
134-595.011*	Sichtbetonkonus	0,05 kg
134-595.012*	Sichtbetonteller	0,13 kg

\* Kaufartikel, Miete nicht möglich!



134-595.013



134-595.011



134-595.012

### Blindstopfen

Artikel-Nr.	Bezeichnung	Verpackungseinheit
134-595.014*	zum Verschliessen von Ankerhülsen in Eckelementen	100 Stk.

\* Kaufartikel, Miete nicht möglich!



134-595.014

### Verschlussstopfen

Artikel-Nr.	Bezeichnung	Verpackungseinheit
134-595.015*	für Ankerlöcher im Beton, 24 mm	100 Stk.
134-595.016*	für Ankerlöcher im Beton, 38 mm	100 Stk.

\* Kaufartikel, Miete nicht möglich!



134-595.015



134-595.016

### Rive Stop

Artikel-Nr.	Bezeichnung	Gewicht
134-595.021*	24 x 50 mm SS, zum wasserdichten Verschliessen der Ankerlöcher	0,03 kg

\* Kaufartikel, Miete nicht möglich!



134-595.021

# MasterPro Rahmenschalung

Zubehör.

## Richtstützen

- verzinkt
- mit Verlängerung bis 10m Schalungshöhe
- auch erhältlich mit Spindel

Artikel-Nr.	Bezeichnung	Länge
174-100.010	Gr.1 mit Spindel	2,15–3,60m
174-100.020	Gr.2 mit Spindel	3,10–5,50m
174-100.030	G mit Spindel	3,55–5,90m



174-100...

## 3S Betonierbühne

Artikel-Nr.	Bezeichnung
84-Z-220235.1	bestehend aus: 3S-Bühne 3,0m Gr.2 und 3S-Betonierkonsole verzinkt



84-Z-220235.1

## Betonierbühnen «L»

Artikel-Nr.	Breite
182-100.270	2,70m



182-100.270

## Uni-Klemme

- verzinkt

Artikel-Nr.	Gewicht
134-900.014	3,2kg



134-900.014

## Richtschiess

- verzinkt

Artikel-Nr.	Gewicht
134-900.053	4,4kg



134-900.053

# MasterPro Rahmenschalung

Zubehör.



## Klemme verstellbar

- verzinkt
- verstellbar bis 20 cm

Artikel-Nr.	Gewicht
134-900.013	4,7 kg



134-900.013

## Stirnabschalzwinge

- verzinkt
- bis Wandstärke 40 cm

Artikel-Nr.	Gewicht
134-900.007	8,3 kg



134-900.007

## Richtschiene

- verzinkt

Artikel-Nr.	Länge	Gewicht
134-900.011	150 cm	18,66 kg
134-900.012	100 cm	12,80 kg



134-900.012

## Universalverbindungsbolzen

- verzinkt

Artikel-Nr.	Länge	Gewicht
134-900.004	30 cm	0,65 kg



134-900.004

## RS-Spannklemme

- verzinkt

Artikel-Nr.	Gewicht
134-900.008	1,6 kg



134-900.008

# Master Pro Rahmenschalung

Stützbocke.

## Stützbockeinheit «L»

- für Schalungshöhe bis max. 2,7 m
- 238 kg



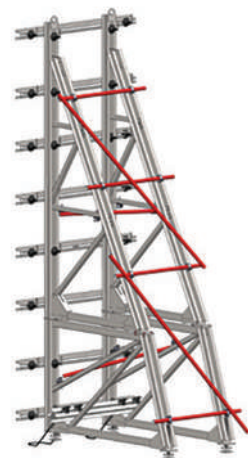
## Stützbockeinheit «M»

- für Schalungshöhe bis max. 3,3 m
- 518 kg



## Stützbockeinheit «S»

- für Schalungshöhe bis max. 4,5 m
- 785 kg





## Grossflächiges Betonieren mit hohen Bauhöhen

- Bis zu 8 m hohe Wände für einen Turnsaal wurden mit der Master PRO geschalt



- Die Master PRO mit Alkus Vollkunststoff – Schalhaut aufgestockt für eine Betonierhöhe von 5,5m.



## Besonderes schnelles Schalen

- Schneller Baufortschritt dank Master PRO Grosselemente.



## Effizientes Ankern

- Keine Suchzeiten - durch den Ankerplatz sind die Ankerstäbe immer da wo sie sein müssen.



# Tobler Leitbild

Effizienz. Flexibilität. Sicherheit.



## Leitbild

Wir setzen gemeinsam Lösungen um, die den Kunden und seinen Erfolg in den Mittelpunkt stellen.

Wir stehen Ihnen als verlässlicher Bauzulieferer für den Gerüst- und Schalungsbau partnerschaftlich zur Seite und entwickeln kundenspezifische Lösungen – von der Planung über das Engineering bis hin zur Produktion.

Als innovativer Komplettanbieter denken wir weiter. Unsere Philosophie des effizienten, flexiblen und sicheren Bauens tragen wir weiter in die Industrie. Mit unseren Produkten setzen Sie auf hervorragende Funktionalität und höchste Fertigungsqualität.



# Tobler Produkte

Freude am industriellen Bauen.



## MATO Gerüste

	<b>MATO 1</b>	Fassadengerüste.
	<b>MATO 2</b>	Fassadengerüste.
	<b>MATO 3</b>	Fassadengerüste.
	<b>MATO 8</b>	Modulgerüste.
	<b>MATO C</b>	Kompatible Systeme.
	<b>MATO Connect</b>	Überbrückungssysteme.
	<b>MATO Pro</b>	Dachsysteme.
	<b>MATO R</b>	Rollgerüste.
	<b>MATO T</b>	Baustellengerüste.
	<b>MATO Z</b>	Gerüstzubehör.

## Tobler Bau

	<b>Tobler Handel</b>	Preiswert kaufen.
	<b>Tobler Lager</b>	Effizienter Ordnung schaffen.
	<b>Tobler Spezial</b>	Sonderanfertigungen massgeschneidert.

## Tobler Occasionen

	<b>Tobler Occasionen Schalung</b>	Auch gebraucht gut.
	<b>Tobler Occasionen Gerüst</b>	Den Preis wert.

## Tobler RINGER Schalungen

	<b>Tobler Rex</b>	Trägerschalungen.
	<b>Tobler Varia</b>	Spezialschalungen.
	<b>Tobler Desk</b>	Deckentische.
	<b>Tobler Flex</b>	Stützen, Träger, Schalungsplatten.
	<b>Tobler Project</b>	Sonderschalungen.
	<b>Tobler Top</b>	Rahmenschalungen.
	<b>Tobler Manu</b>	Handschalungen.
	<b>Tobler Deck</b>	Deckenschalungen.
	<b>Tobler Tower</b>	Schwerlaststützen.
	<b>Tobler Care</b>	Sanierung.
	<b>Tobler Rent</b>	Mietpark.
	<b>RINGER Master PRO</b>	Rahmenschalungen.
	<b>RINGER Master Stahl</b>	Rahmenschalungen.
	<b>RINGER Master Alu</b>	Handschalungen.
	<b>RINGER ST2000</b>	Rahmenschalungen.
	<b>RINGER AL2000</b>	Handschalungen.



## In der Schweiz zu Hause – in Europa verankert

Wir entwickeln die Internationalisierung unseres  
Produktangebots.



**Bestellung  
& Beratung**

[bestellung@tobler-ag.com](mailto:bestellung@tobler-ag.com)  
+41 71 886 06 06

« Master Pro Rahmenschalungen stehen für  
höchste Wirtschaftlichkeit und maximale  
Arbeitssicherheit. Sie sparen Ressourcen,  
Zeit und Kosten auf Ihrer Baustelle. »



**Jan Amann**

Techniker / Fachberater

